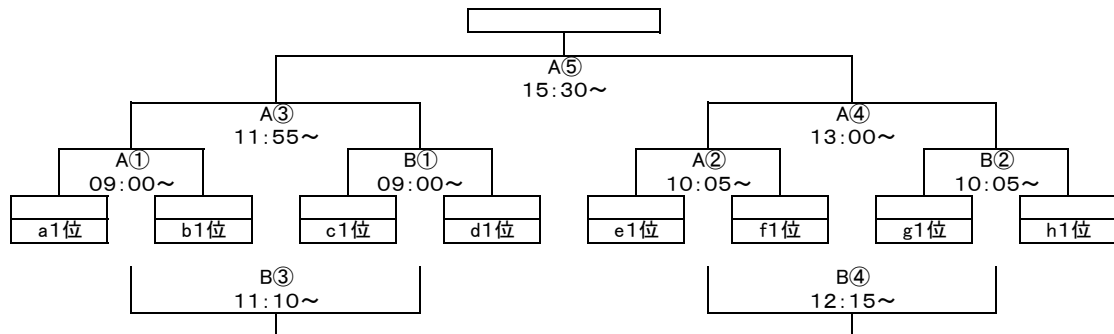


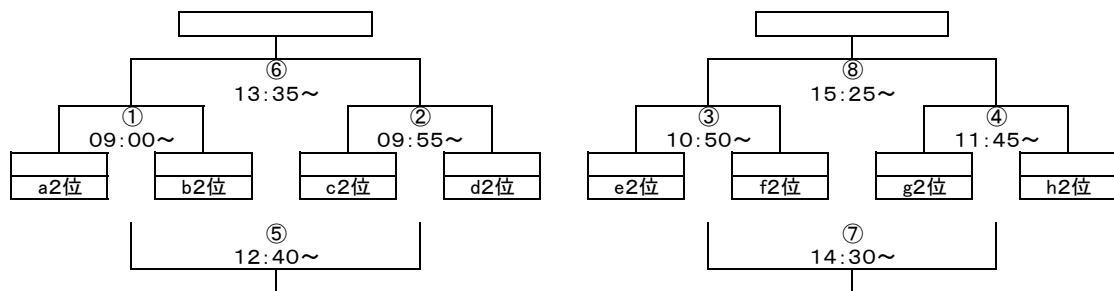
■1次ラウンド:3月4日(土)

島原市営平成町人工芝A(山側)	島原市営平成町人工芝B(海側)
国見総合芝生広場	百花台公園サッカー場人工芝

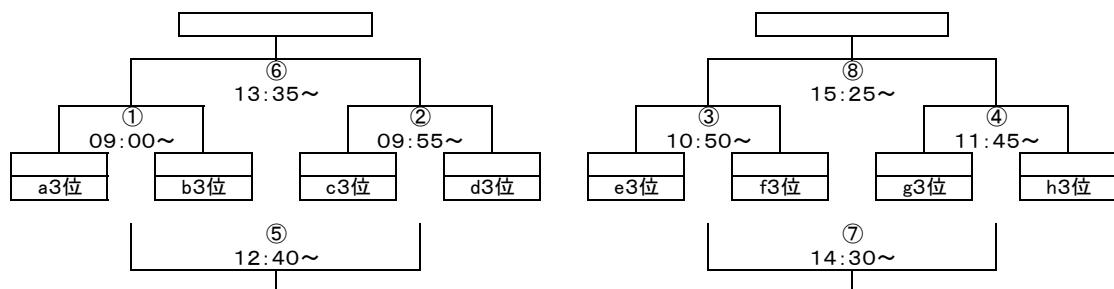
■決勝トーナメント戦:3月5日(日) 島原市営平成町人工芝A/B



■2位トーナメント戦(フレンドリー戦):3月5日(日) 国見総合芝生広場



■3位トーナメント戦(フレンドリー戦):3月5日(日) 百花台公園サッカー場人工芝



2016年度 第11回 九州クラブユース(U-13)サッカー大会対戦表

■1次ラウンド:3月4日(土)

試合会場				競技責任者	会場責任者			会場担当チーム
島原市営平成町人工芝A(山側)				審判				
試合時間	対戦			R	AR	AR	第4審	
① 09:30~10:25	ソレッソ	vs	カミーリア	協会	川崎	ヴィクサーレ	県連盟	
② 10:35~11:30	川崎	vs	ヴィクサーレ	協会	ソレッソ	カミーリア	県連盟	
③ 11:40~12:35	カミーリア	vs	中津2002	協会	ヴィクサーレ	VALENTIA	県連盟	
④ 13:20~14:15	ヴィクサーレ	vs	VALENTIA	協会	カミーリア	中津2002	県連盟	
⑤ 14:25~15:20	中津2002	vs	ソレッソ	協会	VALENTIA	川崎	県連盟	
⑥ 15:30~16:25	VALENTIA	vs	川崎	協会	中津2002	ソレッソ	県連盟	

試合会場				競技責任者	会場責任者			会場担当チーム
島原市営平成町人工芝B(海側)				審判				
試合時間	対戦			R	AR	AR	第4審	
① 09:30~10:25	V・ファーレン	vs	モンスター	協会	筑後	セントラル	県連盟	
② 10:35~11:30	筑後	vs	セントラル	協会	V・ファーレン	モンスター	県連盟	
③ 11:40~12:35	モンスター	vs	佐伯	協会	セントラル	ロアッソ	県連盟	
④ 13:20~14:15	セントラル	vs	ロアッソ	協会	モンスター	佐伯	県連盟	
⑤ 14:25~15:20	佐伯	vs	V・ファーレン	協会	ロアッソ	筑後	県連盟	
⑥ 15:30~16:25	ロアッソ	vs	筑後	協会	佐伯	V・ファーレン	県連盟	

試合会場				競技責任者	会場責任者			会場担当チーム
国見総合芝生広場				審判				
試合時間	対戦			R	AR	AR	第4審	
① 09:30~10:25	プレイズ	vs	アリーバ	協会	筑後サザン	キックス	県連盟	
② 10:35~11:30	筑後サザン	vs	キックス	協会	プレイズ	アリーバ	県連盟	
③ 11:40~12:35	アリーバ	vs	ヴィテス	協会	キックス	ソレイユ2008	県連盟	
④ 13:20~14:15	キックス	vs	ソレイユ2008	協会	アリーバ	ヴィテス	県連盟	
⑤ 14:25~15:20	ヴィテス	vs	プレイズ	協会	ソレイユ2008	筑後サザン	県連盟	
⑥ 15:30~16:25	ソレイユ2008	vs	筑後サザン	協会	ヴィテス	プレイズ	県連盟	

試合会場				競技責任者	会場責任者			会場担当チーム
百花台公園サッカー場人工芝				審判				
試合時間	対戦			R	AR	AR	第4審	
① 09:30~10:25	ヴェルスバ	vs	チェステレラ	協会	F.Cuore	FCK	県連盟	
② 10:35~11:30	F.Cuore	vs	FCK	協会	ヴェルスバ	チェステレラ	県連盟	
③ 11:40~12:35	チェステレラ	vs	小倉南	協会	FCK	BUDDY	県連盟	
④ 13:20~14:15	FCK	vs	BUDDY	協会	チェステレラ	小倉南	県連盟	
⑤ 14:25~15:20	小倉南	vs	ヴェルスバ	協会	BUDDY	F.Cuore	県連盟	
⑥ 15:30~16:25	BUDDY	vs	F.Cuore	協会	小倉南	ヴェルスバ	県連盟	

■決勝トーナメント戦:3月5日(日)

試合会場				競技責任者	会場責任者			会場担当チーム
島原市営平成町人工芝A(山側)				審判				
試合時間	対戦			R	AR	AR	第4審	
① 09:00~09:55	a1位	vs	b1位	協会	協会	協会	県連盟	
② 10:05~11:00	e1位	vs	f1位	協会	協会	協会	県連盟	
③ 11:55~12:50	A①勝者	vs	B①勝者	協会	協会	協会	県連盟	
④ 13:00~13:55	A②勝者	vs	B②勝者	協会	協会	協会	県連盟	
⑤ 15:30~16:15	A③勝者	vs	A④勝者	協会	協会	協会	県連盟	

試合会場				競技責任者	会場責任者			会場担当チーム
島原市営平成町人工芝B(海側)				審判				
試合時間	対戦			R	AR	AR	第4審	
① 09:00~09:55	c1位	vs	d1位	協会	協会	協会	県連盟	
② 10:05~11:00	g1位	vs	h1位	協会	協会	協会	県連盟	
③ 11:55~12:50	A①敗者	vs	B①敗者	協会	A②敗者	B②敗者	県連盟	
④ 13:00~13:55	A②敗者	vs	B②敗者	協会	A①敗者	B①敗者	県連盟	

■2位順位トーナメント(フレンドリー戦):3月5日(日)

試合会場				競技責任者	会場責任者			会場担当チーム
国見総合芝生広場				審判				
試合時間	対戦			R	AR	AR	第4審	
① 09:00~09:45	a2位	vs	b2位	協会または県連盟	g2位	h2位	県連盟	
② 09:55~10:40	c2位	vs	d2位	協会または県連盟	a2位	b2位	県連盟	
③ 10:50~11:35	e2位	vs	f2位	協会または県連盟	c2位	d2位	県連盟	
④ 11:45~12:30	g2位	vs	h2位	協会または県連盟	e2位	f2位	県連盟	
⑤ 12:40~13:25	①敗者	vs	②敗者	協会または県連盟	③勝者	④勝者	県連盟	
⑥ 13:35~14:20	①勝者	vs	②勝者	協会または県連盟	①敗者	②勝者	県連盟	
⑦ 14:30~15:15	③敗者	vs	④敗者	協会または県連盟	①勝者	②勝者	県連盟	
⑧ 15:25~16:10	③勝者	vs	④勝者	協会または県連盟	③敗者	④敗者	県連盟	

■3位順位トーナメント(フレンドリー戦):3月5日(日)

試合会場				競技責任者	会場責任者			会場担当チーム
百花台公園サッカー場人工芝				審判				
試合時間	対戦			R	AR	AR	第4審	
① 09:00~09:45	a3位	vs	b3位	協会または県連盟	g3位	h3位	県連盟	
② 09:55~10:40	c3位	vs	d3位	協会または県連盟	a3位	b3位	県連盟	
③ 10:50~11:35	e3位	vs	f3位	協会または県連盟	c3位	d3位	県連盟	
④ 11:45~12:30	g3位	vs	h3位	協会または県連盟	e3位	f3位	県連盟	
⑤ 12:40~13:25	①敗者	vs	②敗者	協会または県連盟	③勝者	④勝者	県連盟	
⑥ 13:35~14:20	①勝者	vs	②勝者	協会または県連盟	①敗者	②勝者	県連盟	
⑦ 14:30~15:15	③敗者	vs	④敗者	協会または県連盟	①勝者	②勝者	県連盟	
⑧ 15:25~16:10	③勝者	vs	④勝者	協会または県連盟	③敗者	④敗者	県連盟	